

LABBA – VIKA FLYGPLAN



PRODUCENT: BEPPE SINGER
PROJEKTLEDARE: KATARINA BERGGREN
BESTÄLLNINGNUMMER: 103211

Beskrivning

Labbas reporter Agneta sänder från en brandstation för att prata om fart men råkar ut för en liten olycka mitt i sändning. Beppe testar hur lyftkraft fungerar med hjälp av olika pappersflygplan.



Ämne

Fysik. teknik

Koppling till läroplan

- Vardagliga föremål som består av rörliga delar och hur de rörliga delarna är sammanfogade med hjälp av olika mekanismer för att överföra och förstärka krafter.
- Krafter och rörelser i vardagssituationer och hur de upplevs och kan beskrivas, till exempel vid cykling.

Du behöver

- Papper i olika storlekar och färg

Så här gör du

För detta experiment har vi valt ut tre olika flygplansmodeller att vika. Kolla på vik-instruktionerna här intill.

Detta hände

Pappersplan kan flyga väldigt olika beroende på hur man viker dem. Man kan t.ex. vika planen så att de flyger snabbt – då ska de vara spetsiga. Vill man att planet ska flyga lite långsammare och längre ska vingarna istället vara breda och stora.

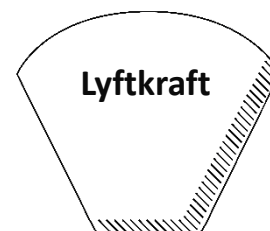
För att ett flygplan ska kunna flyga behöver det bland annat tillräckligt med lyftkraft. Genom att bygga flygplansvingarna på ett speciellt sätt får planet den lyftkraft som behövs. Sådär ser vingen ut ovanifrån, och såhär från sidan. När vingen åker framåt kommer luften ha längre väg att färdas på ovansidan än på undersidan. Detta gör att luften inte sitter lika tätt packad på ovansidan. Det är då ett lägre lufttryck där än på undersidan. Luft vill alltid från högt tryck till lågt, i det här fallet från undersidan av vingen till ovansidan. Det är den här rörelsen som skapar en lyftkraft som är riktad uppåt.

Förslag på fortsättning

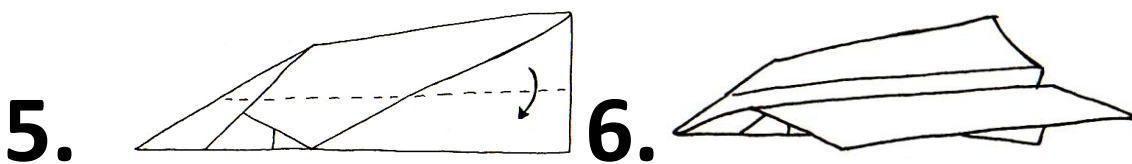
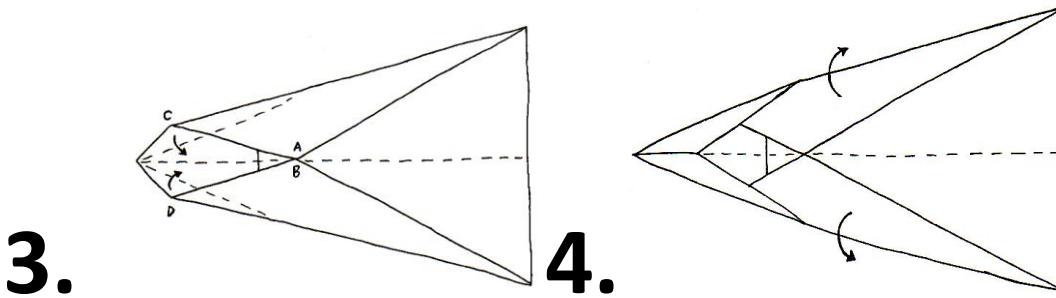
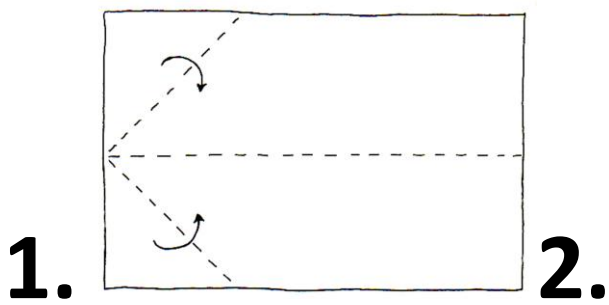
Ha en ”pappersplansturnering” med klassen. Hur viker man planen för att de skall åka så långt/högt/snabbt som möjligt. Lycka till!

TIPS! Kolla gärna på programmet med samma titel i serien LABBA på www.ur.se för mer inspiration.

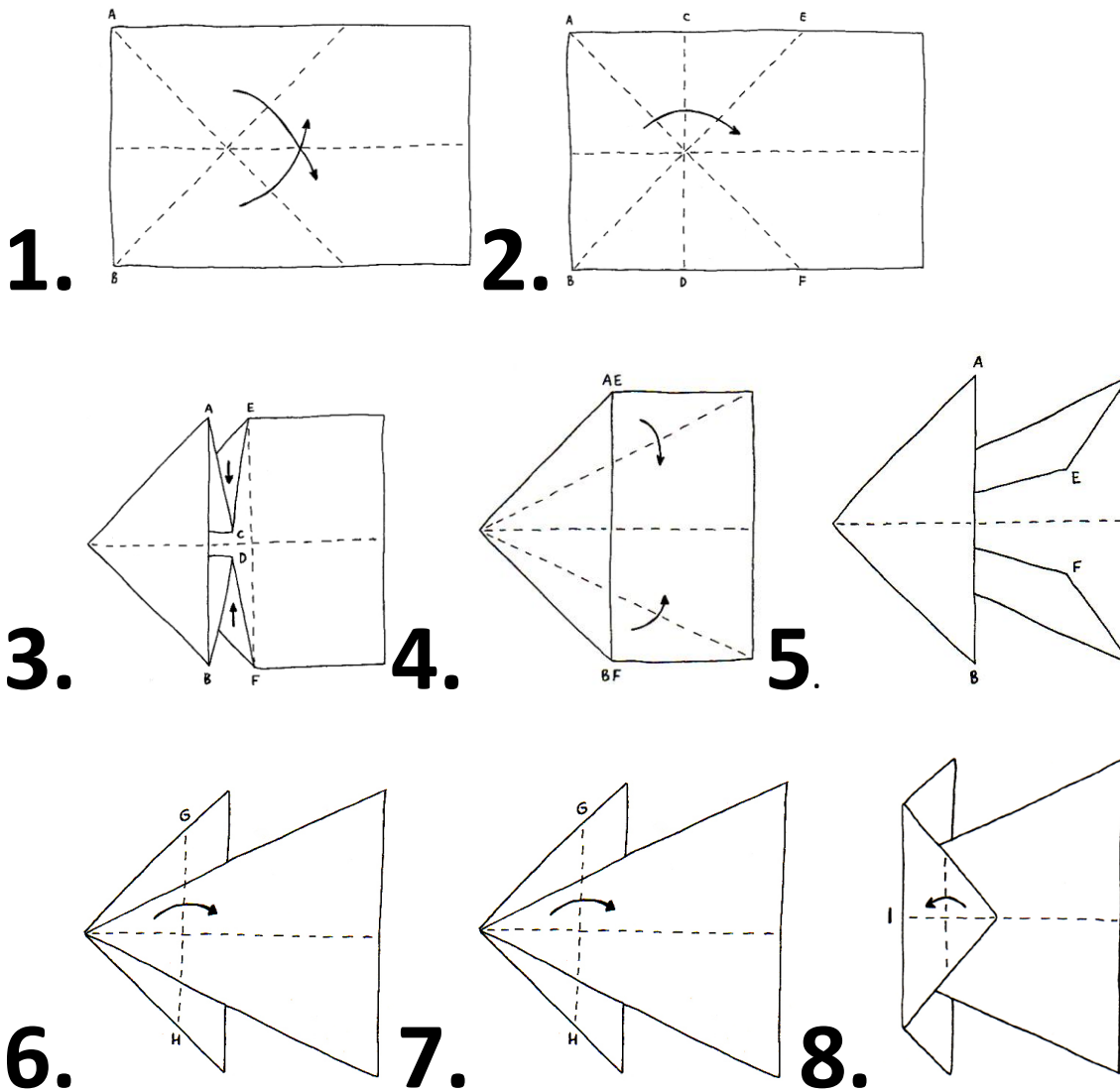
Dagens tjusiga ord



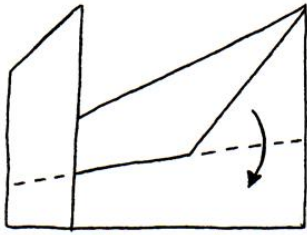
Vika flygplan – Glidaren



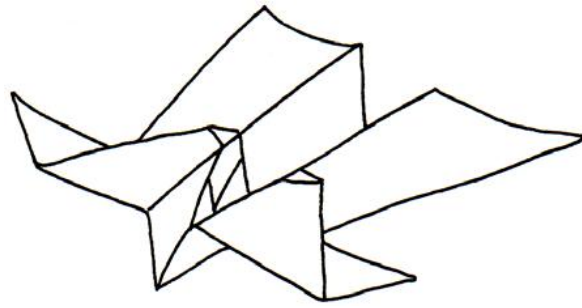
Vika flygplan – Looparen



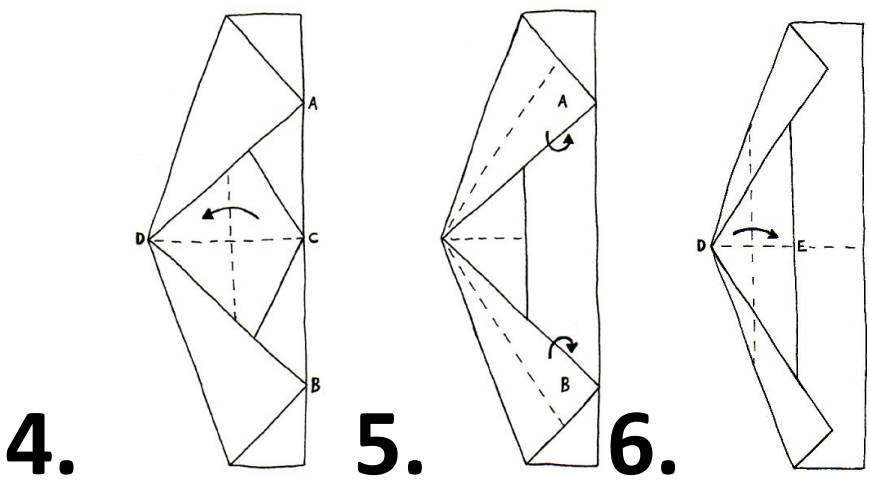
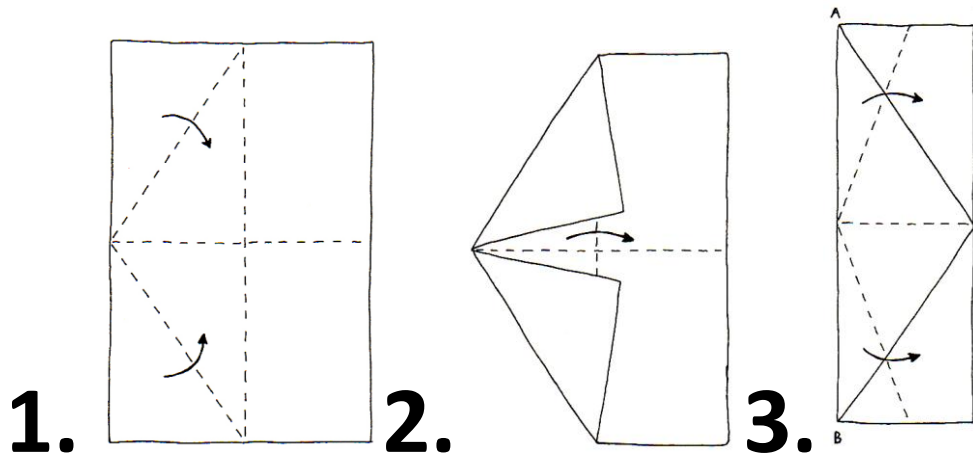
9.



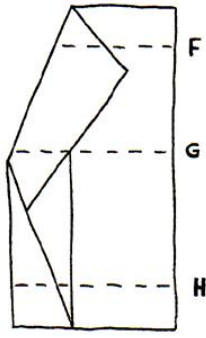
10.



Vika flygplan – Flygaren



7.



8.

